

**TRV-5563 EELSULATAJA GRAANULLIIMILE 1/2****TEHNILISED ANDMED:**

Maksim. regul. temp.: 0 kuni ca 150 °C

Kaal 11 kg

Liimitangi maht 4 L

Käsietteande pump

Võimsus: 800 W

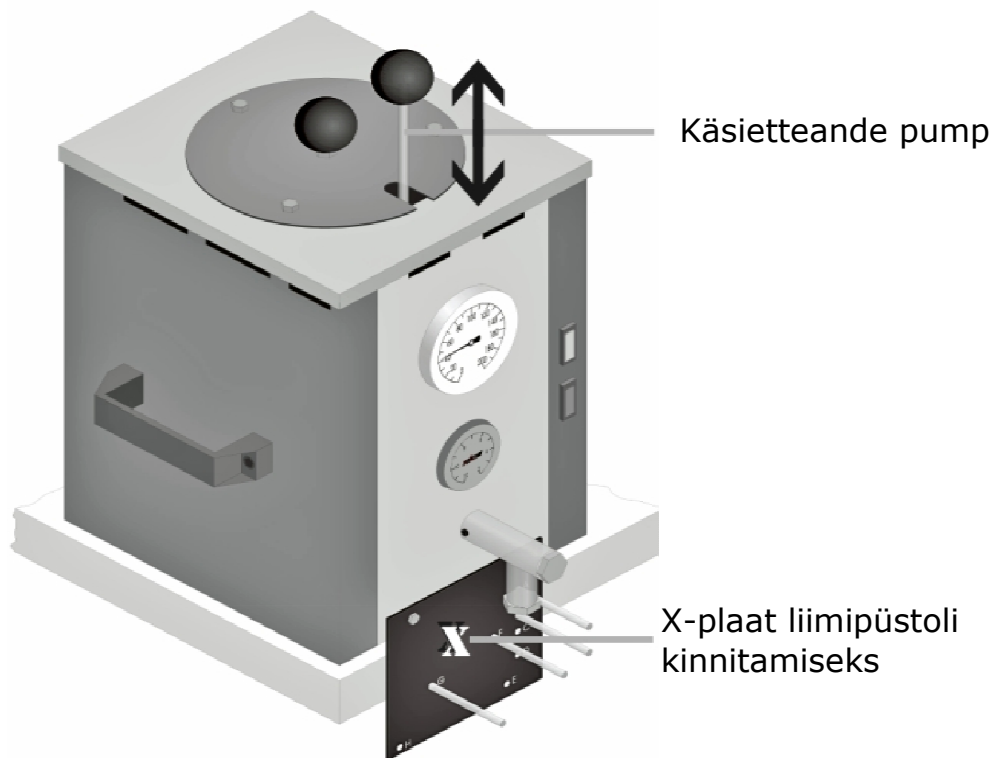
Temperatuuri juhtimine: termostaat

Vastab CE sertifikaadinõuetele

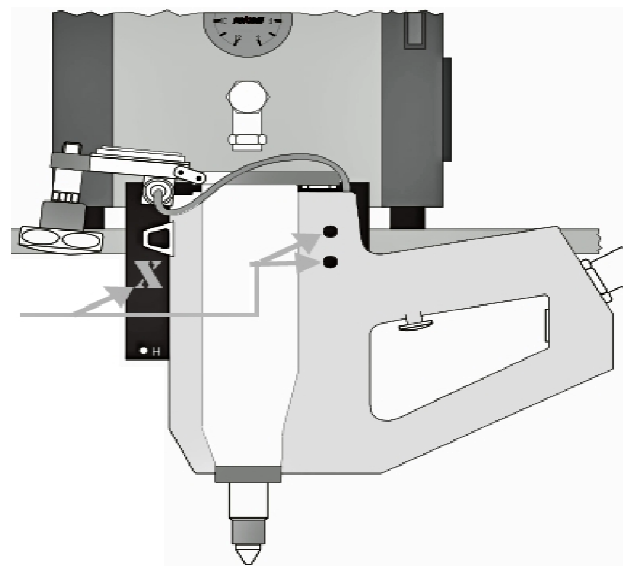
**reka**

PAKARTE OÜ  
Tel. 6563 312  
Mob. 56 569 482  
pakarte@pakarte.com

## TRV-5563 EELSULATAJA GRAANULLIIMILE 2/2



Püstoli kinnitumine  
X-plaadi tiftide otsa



PAKARTE OÜ  
Tel. 6563 312  
Mob. 56 569 482  
pakarte@pakarte.com