



PAKARTE

S I N C E 1 9 9 3



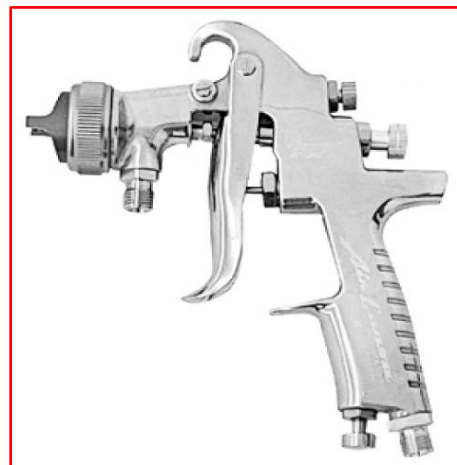
SURVENÕU & SPRAYPÜSTOL PZ®1094/5 & PZ0196



D12 10L | D20 15L

- - PZ1094D12 = 10L
- - PZ1094D20 = 15L
- - süsteemil on 2 rõhuregulaatorit
- - kasutusala: liimid, värvid jmt
- - maks rõhk 5 bar, kaitseklapp

+ SPRAYPÜSTOL



SPRAYPÜSTOL PZ0196

Standardotsik 1.8 mm
saadaval 1.3-2.5 mm



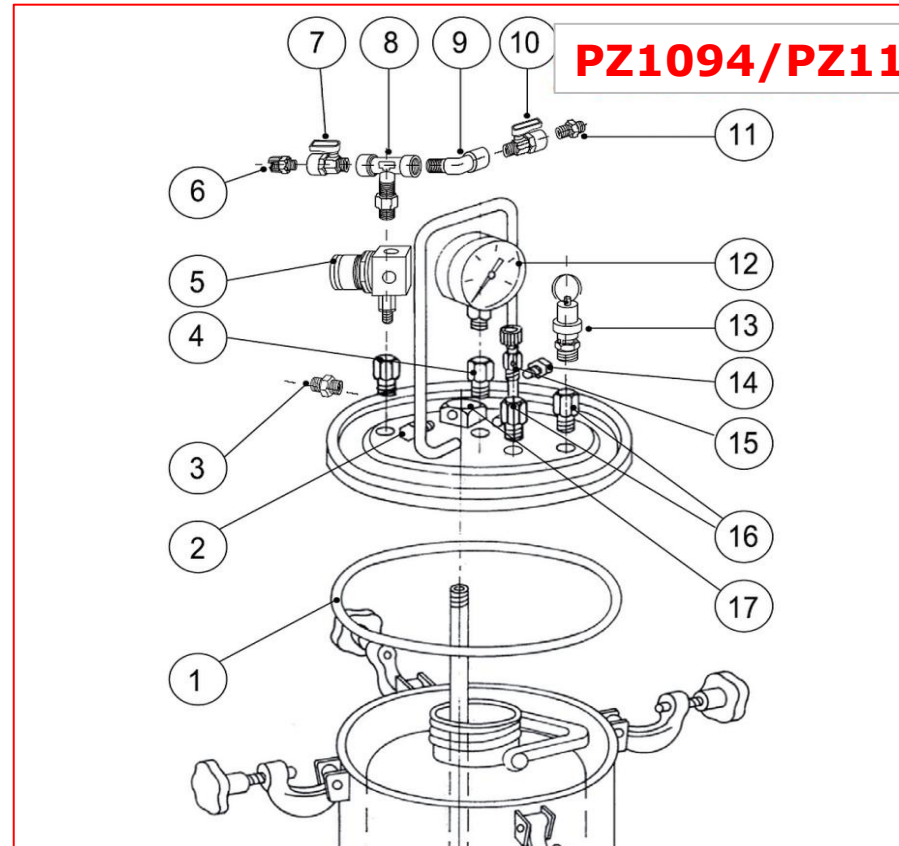
1 2

- - saada päring oma kontaktandmetega:



PAKARTE OÜ
Mobiil: 5656 9482
pakarte@pakarte.com
www.pakarte.com

WWW.PAKARTE.COM



PZ1094/PZ1194

1	9913
2	10034
3	10155
4	10044
5	10157

6	10156
7	10159
8	10158
9	10162
10	10159

11	10155
12	10039
13	10160
14	10034
15	10161

16	10044
17	10132

PAKARTE ÖÜ
 Telefon 656 3312
 Mobil 5656 9482
 pakarte@pakarte.com
 www.pakarte.com

