



SURVENÕUD

AS@V20/V30/V40 / 20, 30, 45 L

1
3



[ASV40]

- - survenõu standardvarustuses on 2 rõhuregulaatorit
- - tellimisel on saadaval käsitsi v õhumootoriga segaja
- - tellimisel vedelku tasemelugeja (visuaal v elektriline)
- - survenõud on valmistatud roostevabast terasest
- - maksimaalne töö rõhk 6 bar - hoitud CE-kaitseklapiga
- - võrreldes kopsik-püstoliga on oluliselt kergem püstol
- - ajakulu kopsiku täitmisele puudub - maht on 20-45 L!
- - survenõude mõõdud ja kaal:

Mudel	Maht L	Rõhk _{max}	Testrõhk	Kaal kg	Diam mm	Kõrgus mm
ASV20	20	6.0	7.8	30	294	575
ASV30	30	6.0	7.8	32	294	700
ASV40	45	6.0	7.8	36	395	750

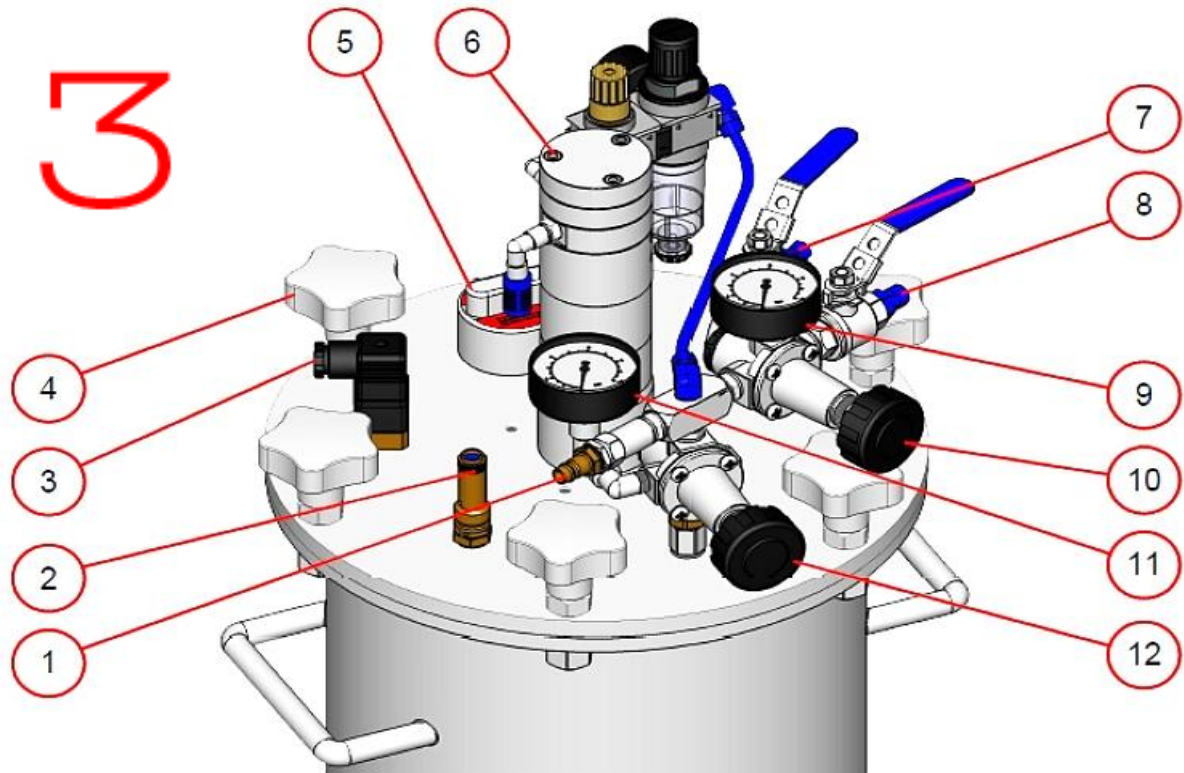
- - saada päring oma kontaktandmetega:



SURVENÕUD AS@V20/V30/V40 / 20, 30, 45 L KAANEPIILT

2

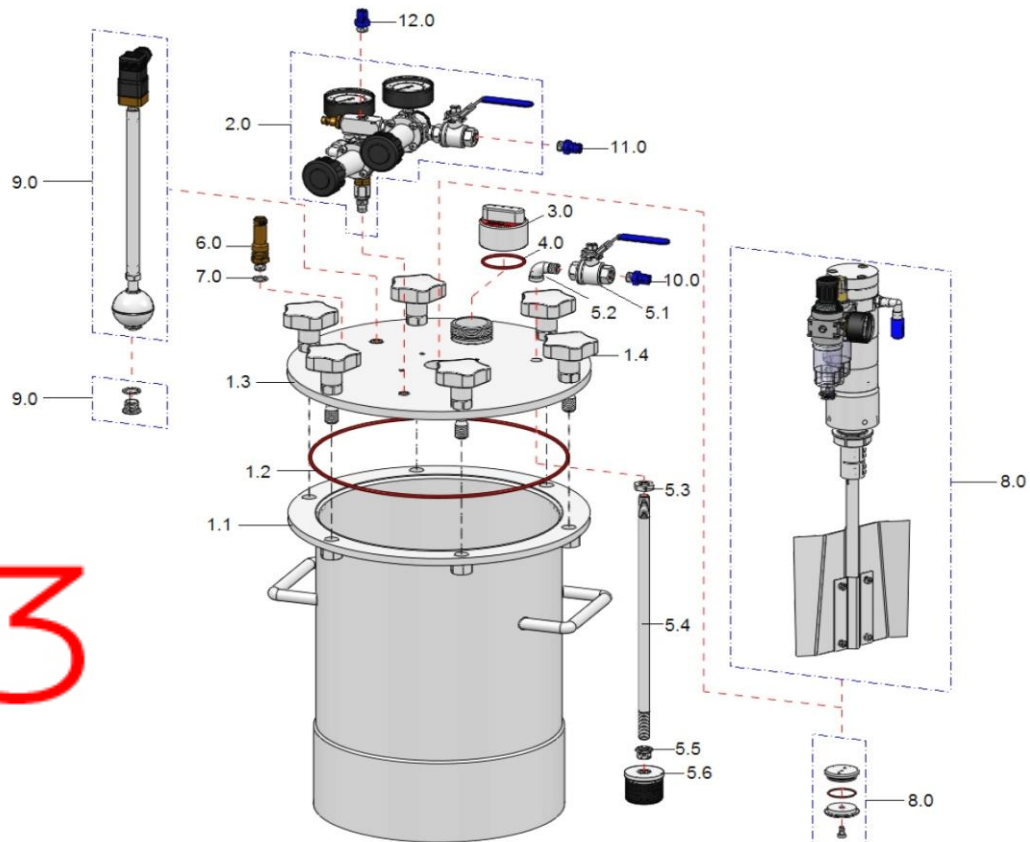
3



- 1 Suruõhuühendus
- 2 Kaitseklapp
- 3 G 3/8" lisavarustusele: täitetaseme näidik
- 4 Kinnituskrugi
- 5 Täitekork
- 6 Sulgemiskork / lisavarustusena: suruõhusegisti
- 7 Materjali väljavoolumagistraal
- 8 Ühendus spray- e pihustamisõhule
- 9 Manomeeter pihustatava õhurõhu jaoks
- 10 Rõhuregulaator pihustatava õhurõhu jaoks
- 11 Materjalirõhu manomeeter
- 12 Materjalirõhu rõhuregulaator



SURVEN ÖUD AS@V20/V30 ÜLDPILT - JUPID



1.0	*	1	Pressure vessel V20/V30, complete, stainless steel
1.1	**	1	Pressure vessel 20 l/30 l. capacity, stainless steel
1.2	640797	1	O-ring 310 x 4/Viton®
1.3	**	1	Cover for pressure tank V20/V30 ES, standard
1.4	610657	6	Star grip M12, V20/V30/V40
2.0	500456	1	Compressed air fittings V20/V30/V40 2R
3.0	350141	1	Cover dia. 59 x 50 mm, with chemically nickel-plated attachment rod
4.0	640042	1	O-ring 47.22 x 3.53/Viton®
5.0	*	1	Material outflow, 1/4" internal thread
5.1	530046	1	Filter, 3/8" internal thread, dia. 50, height 40 mm
5.2	220161	1	Screw-in reducing nipple, G 3/8" ext. thread – G 1/4" int. thread
5.3	*	1	Riser pipe, stainless steel
5.4	410104	1	Lock nut, 1/4", stainless steel
5.5	220218	1	Angle piece 1/4", external/internal thread, stainless steel
5.6	380016	1	Ball valve, stainless steel, 1/4" internal thread
6.0	630002	1	Safety valve 6 bar, G 1/4" external thread
7.0	640085	1	Gasket, rigid PVC, for 3/8" thread
8.0	*	1	Closure plug, complete <i>optional</i> Compressed air agitator
9.0	*	1	Locking screw 3/8", with PVC gasket <i>optional</i> Filling level indicator, electrical/visual
10.0	*	1	Material outlet connection
11.0	*	1	Connection for atomising air
12.0	*	1	Connection for compressed air agitator (if fitted)