

Legende Klebepistole TR 500

www.pakarte.com

1 = 2079/80 Gehäuse komplett

**Ansicht
"B"**

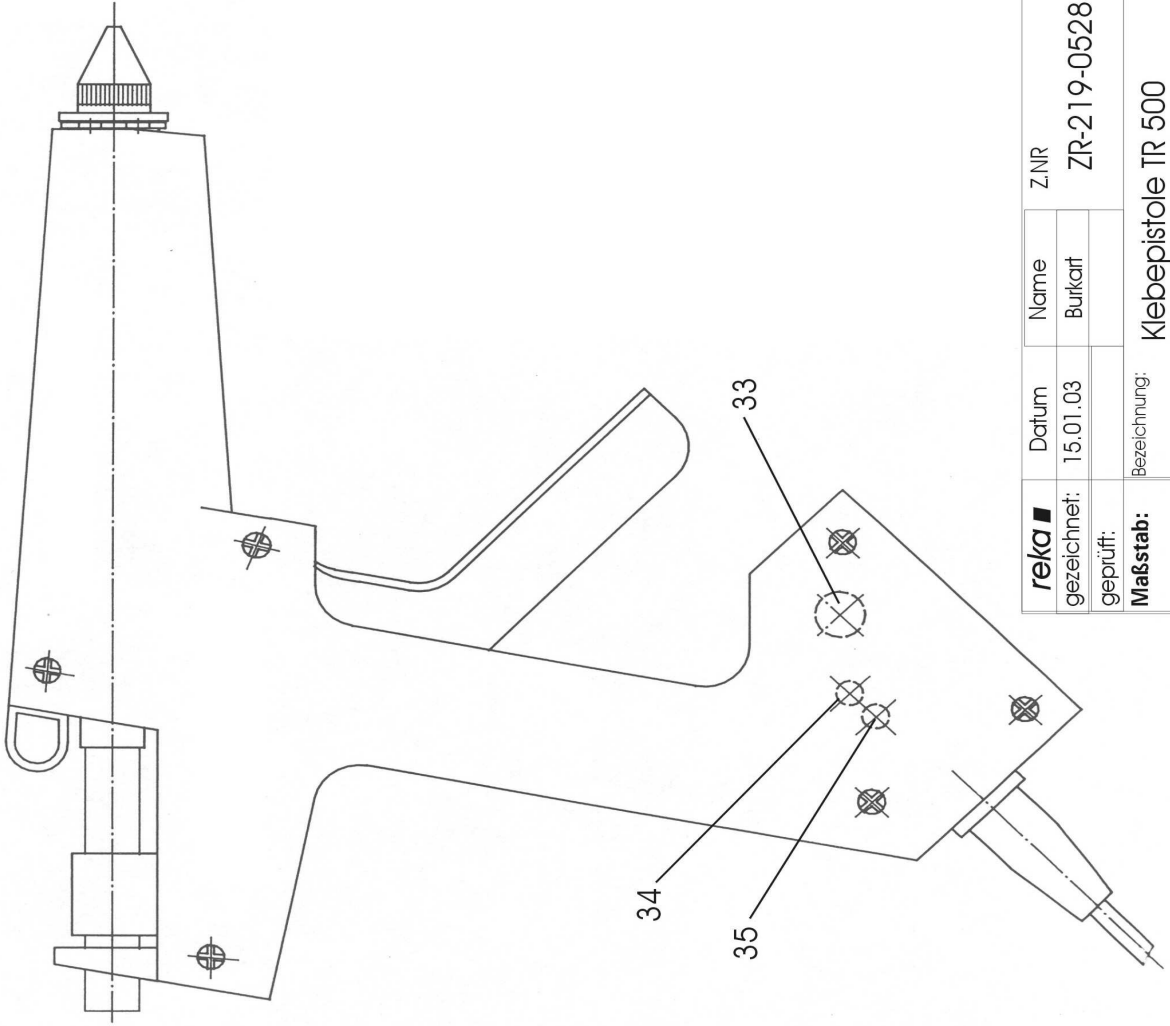
| | | |
|-----|------|----------|
| 2 = | 2093 | Öse |
| 3 = | 2089 | Klinke |
| 5 = | 2091 | Abzug |
| 6 = | 2090 | Vorschub |

**Ansicht
"C"**

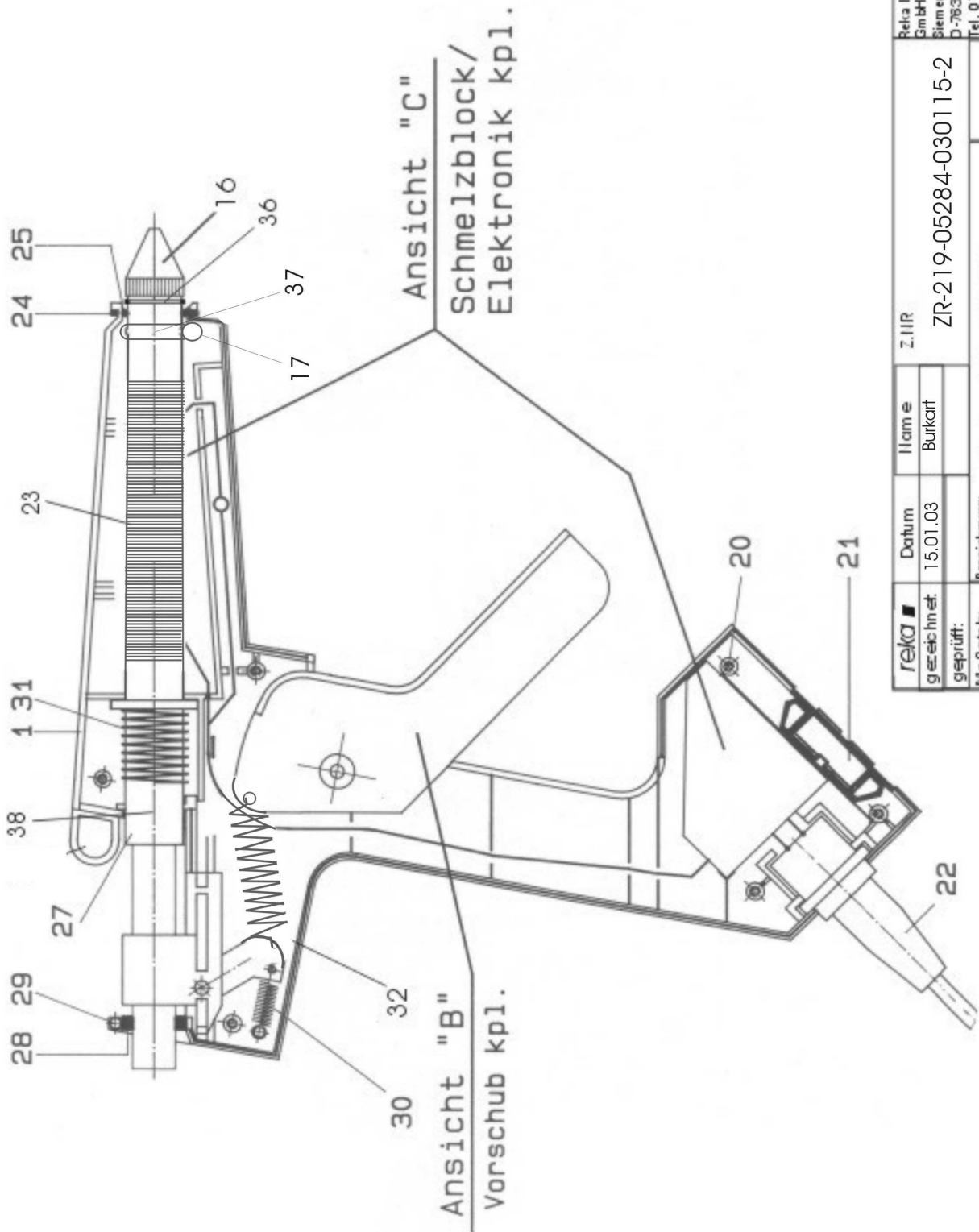
| | | |
|------|------|-----------------------------------|
| 7 = | 2108 | Schmelzblock |
| 8 = | 2047 | Heizung |
| 9 = | 2165 | Temperaturfühler |
| 10 = | 2077 | O-Ring 14x1,5 |
| 11 = | 2149 | Temperaturwächter |
| 12 = | 3059 | Platine |
| 13 = | 2094 | Stecker |
| 14 = | 2095 | Platte |
| 15 = | 2086 | Steckerstifte |
| 16 = | 2096 | Düse M 14 |
| 17 = | 1112 | PTFE -Ring |
| 20 = | 1109 | Schraube |
| 21 = | 2085 | Magnete |
| 22 = | 2206 | Kabel |
| 23 = | 3157 | Isolierung |
| 24 = | 2081 | Sprengring |
| 25 = | 2077 | O-Ring 14x1,5 (Schmelzblock) |
| 27 = | 1107 | Einlauftülle |
| 28 = | 2055 | Sprengring Membrane |
| 29 = | 1113 | Membrane |
| 30 = | 2076 | Rückholfeder |
| 31 = | 2178 | Zugfeder (kurz) |
| 32 = | 2167 | Feder Überlastschutz |
| 33 = | 0000 | Temperatureinstellung |
| 34 = | 0000 | Kontrollleuchte rot/Heizung |
| 35 = | 0000 | Kontrollleuchte grün/Netzanschluß |
| 36 = | 2078 | O-Ring 11x1 |
| 37 = | 2001 | Schlauchselle |
| 38 = | 3094 | PTFE-Ring |

= Schmelzblock kpl.* Nr. 22:
inkl.Elektronik
* **Nur komplett lieferbar!**

www.pakarte.com

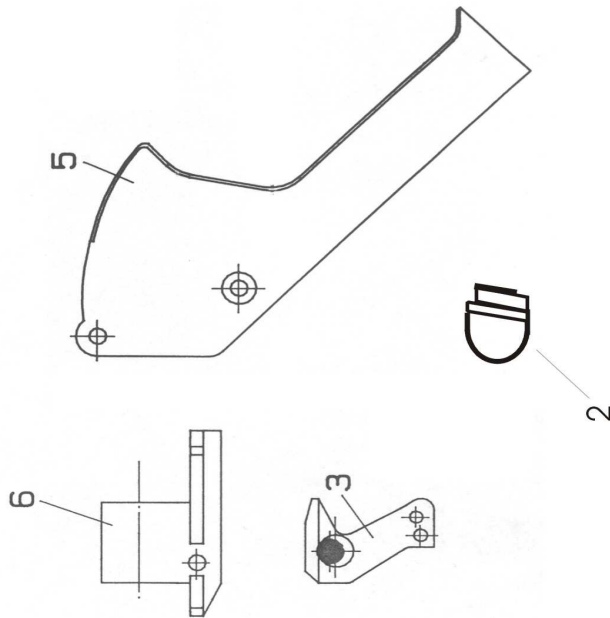


| | | | | | |
|---|--------------|---------|------------------|------------------------|--|
| reka | Z.NR | Name | | Z.NR | |
| gezeichnet: | 15.01.03 | Burkart | | ZR-219-05284-0301 15-1 | |
| geprüft: | | | | | |
| Maßstab: | Bezeichnung: | | Klebestab TR 500 | | |
| Reka Klebtechnik GmbH & Co KG Siemensstraße 6 D-76344 Eggenstein Tel. 0721 970 780 Fax 0721 705 069 Email info@reka-klebschmelztechnik.de | | | | | |

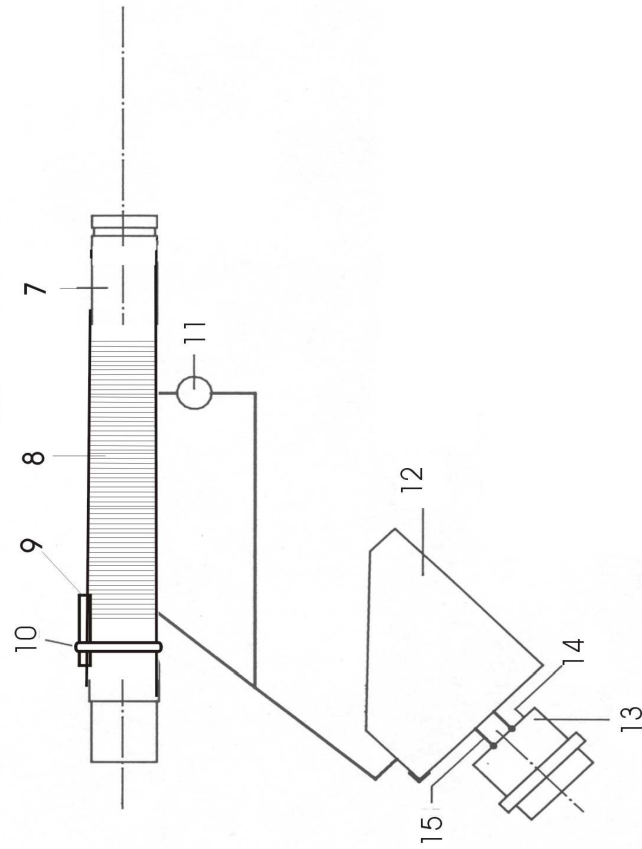


| | | | |
|--|----------------------------------|---------|-------|
| reka | Datum | Ilam e | Z.IIR |
| gezeichnet: | 15.01.03 | Burkart | |
| geprüft: | | | |
| Maßstab: | Bezeichnung: Klebepistole TR 500 | | |
| | ZR-219-05284-030115-2 | | |
| Reka Klebetechnik GmbH & Co KG Siemensstraße 6 D-76344 Eggenstein Tel. 0 721 9 70 780 Fax 0 721 70 5 069 email: info@reka-technik.de | | | |

Ansicht "B"



Ansicht "C"



www.pakarte.com

| | | | |
|-----------------|--------------|--|--|
| reka ■ | Z.NR | Name | |
| gezeichnet: | 14.01.04 | Burkart | |
| geprüft: | | | |
| Maßstab: | Bezeichnung: | Klebepestole TR 500 | |
| | | ZR-219-05284-040114-3 | |
| | | Reka Klebtechnik GmbH & Co KG Siemensstraße 6 D-76344 Eggenstein Tel. 0721 970 780 Fax 0721 705 069 Email Info@reka-klebertechnik.de | |