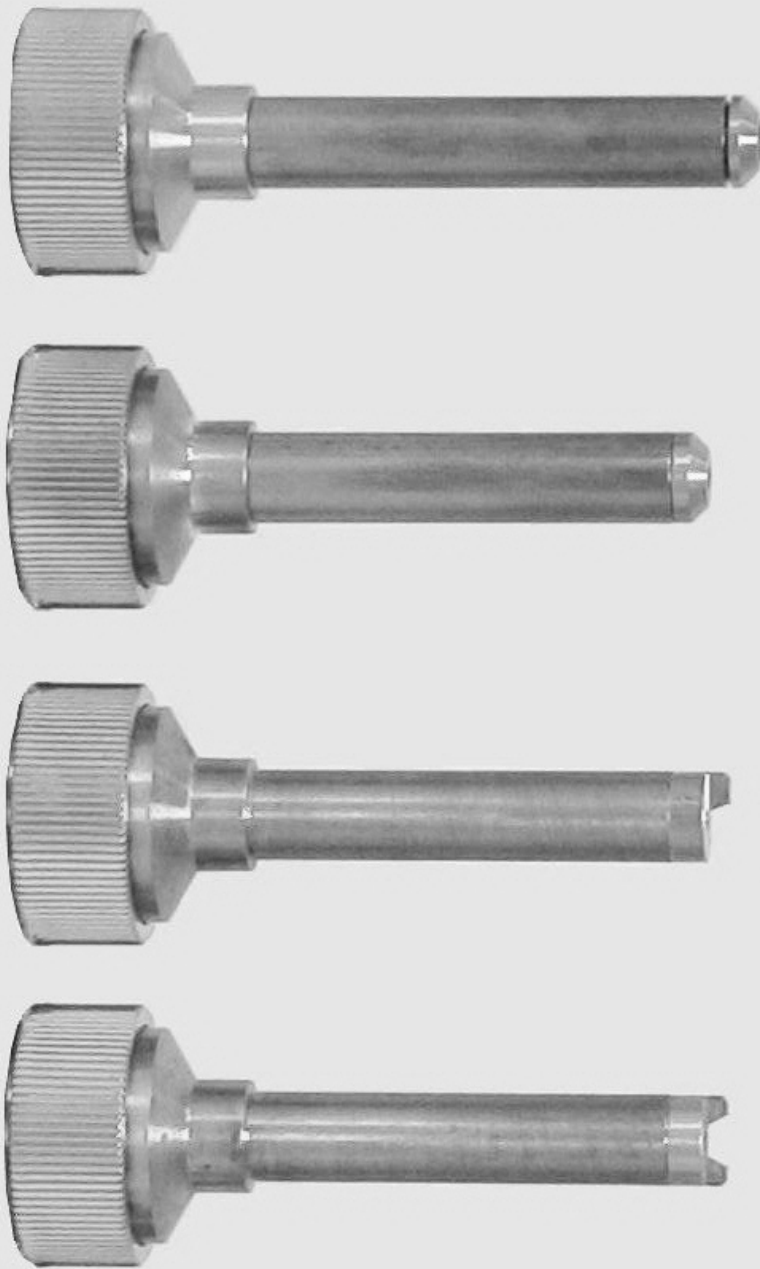
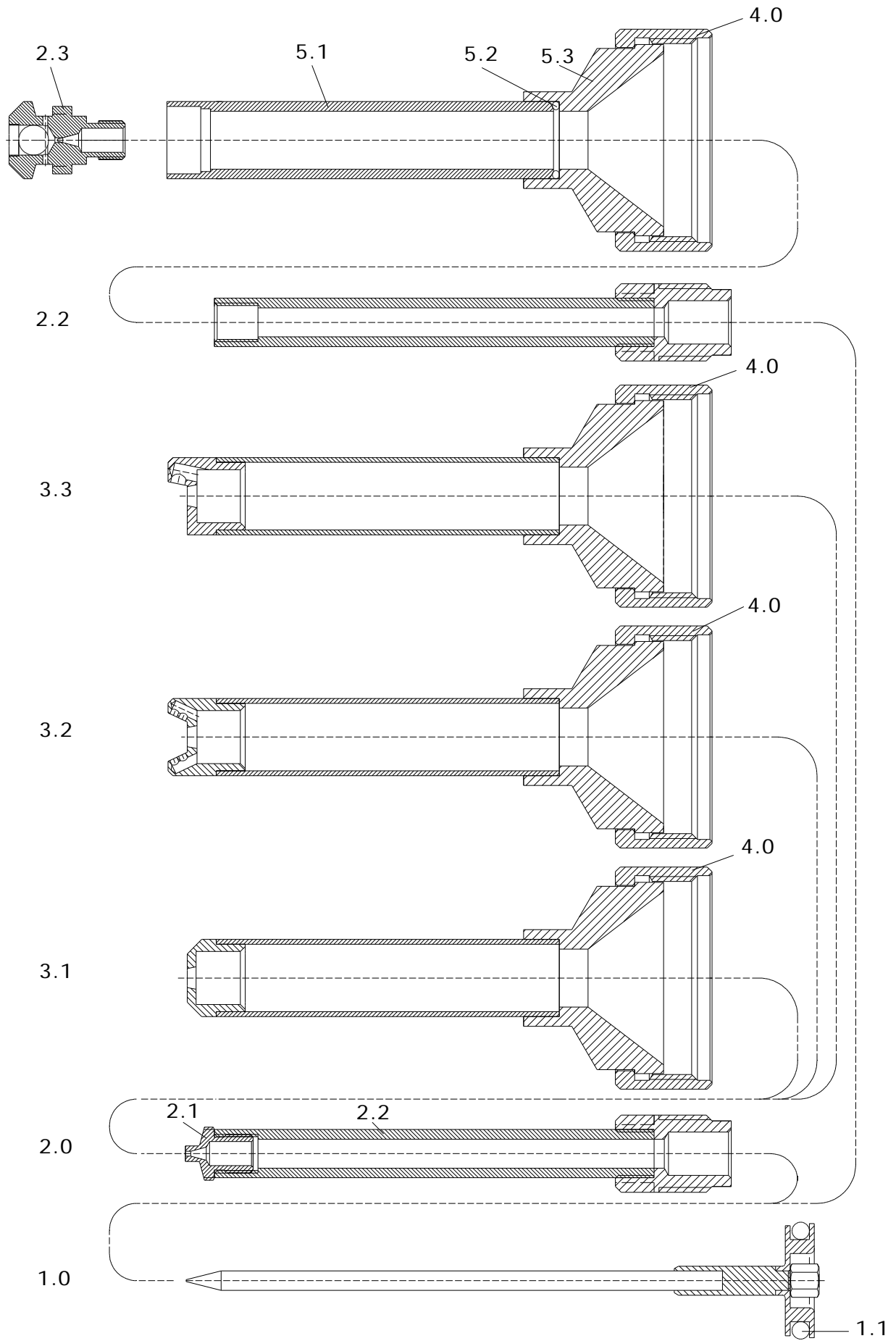


**Düsenverlängerungen
der Serie D 8 für
AUTOMATIK-Spritzapparat KA - 2**

***nozzle extensions
series D 8 for
AUTOMATIC-spray valve KA - 2***



ALFRED SCHÜTZE Apparatebau GmbH
- Spritztechnik – Spraytechnology -
Hannoversche Straße 69-71, 28309 Bremen – Germany;
Postfach 44 86 48, 28286 Bremen - Germany
Tel.: 0049 (0)421 / 43510-0; Fax: 0049 (0)421 / 43510-43
Internet: <http://www.schuetze-gmbh.de>
E-Mail: info@schuetze-gmbh.de



Ersatzteilliste

Zg.-Nr.	Artikel-Nr.	Menge	Bezeichnung
1.0	*	1	Düsenadel, komplett
1.1	640366	1	O-Ring 8,5 x 1,8 / Viton®
2.0	*	1	Innenrohr, komplett
2.1	210348	1	Düse, 0,5mm
2.2	*	1	Innenrohr
2.3	*	1	Einschraubdüse f. Ringstrahlverlängerung
3.1	*	1	Aussenrohr, geradeaus, komplett
3.2	*	1	Aussenrohr, Flachstrahl, komplett
3.3	*	1	Aussenrohr, abgewinkelt, komplett
4.0	410028	1	Überwurfring
5.1	*	1	Aussenrohr, Ringstrahl
5.2	640039	1	O-Ring 6 x 1 / Viton®
5.3	220197	1	Aussenrohradapter, Drm. 19,8 x 14,5mm

* Artikel-Nr. siehe folgende Seiten

Typ V-A (Verlängerung, abgewinkelt sprühend)

Lieferbar in verschiedenen Ausführungen:

- Aussenrohr mit Luftkappe 45° abgewinkelt sprühend

Lieferumfang: komplette Verlängerung (Pos. 4.0 gehört nicht zum Lieferumfang)

Typ V-G (Verlängerung, geradeaus sprühend)

- Aussenrohr mit geradem Kopf
- Aussenrohr mit 60° Flachstrahlkappe

Lieferumfang: komplette Verlängerung (Pos. 4.0 gehört nicht zum Lieferumfang)

Typ V-R (Verlängerung, Ringstrahl)

- Aussenrohr mit Ringstrahldüse (360° Hohlkegel)

Ideal geeignet für das Innenbesprühen von zylindrischen Hohlkörpern und Formen.

Lieferumfang: komplette Verlängerung (Pos. 4.0 gehört nicht zum Lieferumfang)

Standard-Nennlängen: 100mm, 150mm , 200mm, 300mm.

Bitte bei Bestellungen von kompletten Verlängerungen angeben:

- Verlängerungstyp
- gewünschte Nennlänge

Preise und Sonderausführungen auf Anfrage. Technische Änderungen vorbehalten. Stand März 2003

Sparepartslist

draw-no.	part-no.	qty.	description
1.0	*	1	needle, complete
1.1	640366	1	o-ring 8,5 x 1,8 / Viton ®
2.0	*	1	inner tube, complete
2.1	210348	1	nozzle, 0,5mm
2.2	*	1	inner tube
2.3	*	1	nozzle for circular jet
3.1	*	1	outer tube, straight ahead, complete
3.2	*	1	outer tube, flatspray, complete
3.3	*	1	outer tube, 45° offset, complete
4.0	410028	1	collar ring Ø 23 x 10mm
5.1	*	1	outer tube, circular et
5.2	640039	1	O-Ring 6 x 1 / Viton®
5.3	220197	1	outer tube connection, Ø 19,8 x 14,5mm

* part-no. see following pages

Model V-A (extension spraying at an angle)

available in various versions:

- outer tube with aircap spraying 45° offset

extent of delivery: complete extension (without pos. 4.0)

Model V-G (extension spraying ahead)

- outer tube with straight on head
- outer tube with aircap 60° flatspray

extent of delivery: complete extension (without pos. 4.0)

Model V-R (extension spraying circular jet)

- outer tube with circular nozzle (360° hollow cone)

expecially suitable for applications inside cylindrical bodies or moulds.

Extent of delivery: complete extension (without pos. 4.0)

Standard lengths: 100mm, 150mm, 200mm, 300mm.

When ordering complete extensions please state model of extension, required head and length of extension.

For prices or special versions please enquire. Technical alterations reserved. March 2003

Düsennadel f. Verlängerungen, komplett <i>needle for extensions, complete</i>		
Zg.-Nr. / draw-no.	Artikel-Nr. / part-no.	Bezeichnung / description
1.0	110430	für 30 mm / for 30mm
1.0	110432	für 100 mm / for 100mm
1.0	110475	für 150 mm / for 150mm
1.0	110369	für 200 mm / for 200mm
1.0	110633	für 300 mm / for 300mm

Innenrohr, komplett mit Düse <i>inner tube, complete with nozzle</i>		
Zg.-Nr. / draw-no.	Artikel-Nr. / part-no.	Bezeichnung / description
2.0	850213	für 100 mm / for 100mm
2.0	850157	für 150 mm / for 150mm
2.0		für 200 mm / for 200mm
2.0		für 300 mm / for 300mm

Innenrohr <i>inner tube</i>		
Zg.-Nr. / draw-no.	Artikel-Nr. / part-no.	Bezeichnung / description
02. Feb	850126	für 30 mm / for 30mm
2.2		für 100 mm / for 100mm
2.2		für 150 mm / for 150mm
2.2	850279	für 200 mm / for 200mm
2.2		für 300 mm / for 300mm

Einschraubdüse für Ringstrahlverlängerung <i>nozzle for circular jet</i>		
Zg.-Nr. / draw-no.	Artikel-Nr. / part-no.	Bezeichnung / description
2.3	210213	Innen/inner ø0,5 / Aussen/outer 12xø0,4
2.3	211206	Innen/inner ø0,8 / Aussen/outer 12xø0,4
2.3	210328	Innen/inner ø1,2 / Aussen/outer 12xø0,6
2.3	210878	Innen/inner ø1,2 / Aussen/outer 12xø0,8

Aussenrohr, geradeaus, komplett <i>outer tube, straight ahead, complete</i>		
Zg.-Nr. / draw-no.	Artikel-Nr. / part-no.	Bezeichnung / description
3.1	850215	für 100 mm / for 100mm
3.1	850166	für 150 mm / for 150mm
3.1		für 200 mm / for 200mm
3.1		für 300 mm / for 300mm

Aussenrohr, Flachstrahl, komplett <i>outer tube, flatspray, complete</i>		
Zg.-Nr. / draw-no.	Artikel-Nr. / part-no.	Bezeichnung / description
3.2	850214	für 100 mm / for 100mm
3.2	850382	für 150 mm / for 150mm
3.2		für 200 mm / for 200mm
3.2		für 300 mm / for 300mm

Aussenrohr, 45° abgewinkelt, komplett <i>outer tube, 45° offset, complete</i>		
Zg.-Nr. / draw-no.	Artikel-Nr. / part-no.	Bezeichnung / description
3.3	850385	für 100 mm / for 100mm
3.3	850155	für 150 mm / for 150mm
3.3	850280	für 200 mm / for 200mm
3.3		für 300 mm / for 300mm

Aussenrohr, Ringstrahl <i>outer tube, circular jet</i>		
Zg.-Nr. / draw-no.	Artikel-Nr. / part-no.	Bezeichnung / description
05. Jan	850127	für 30 mm / for 30mm
5.1		für 100 mm / for 100mm
5.1		für 150 mm / for 150mm
5.1	850097	für 200 mm / for 200mm
5.1		für 300 mm / for 300mm