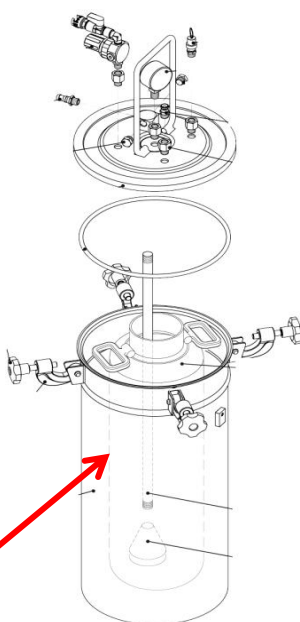
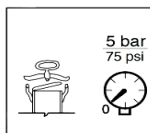
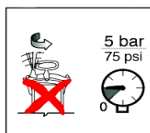
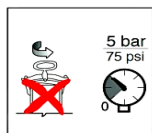
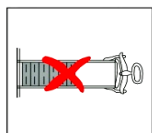




SURVENÕU

PZ®9020 / 15 L

1
2



■ - NB! survenõul on sisemine plastämber

■ - maht 15 L

■ - maks rõhk 5 bar, kaitseklapp

■ - [6 000 - 12 000 mPas / @ 20°C](#)

■ - kasutusala: liimid, õlid, tööstuslikud vedelikud

Ainult meilt tellides! [ei ole standardvarustuses]:

■ - manomeetriga rõhuregulaator

■ - sisendmagistraalil voolikukuusk

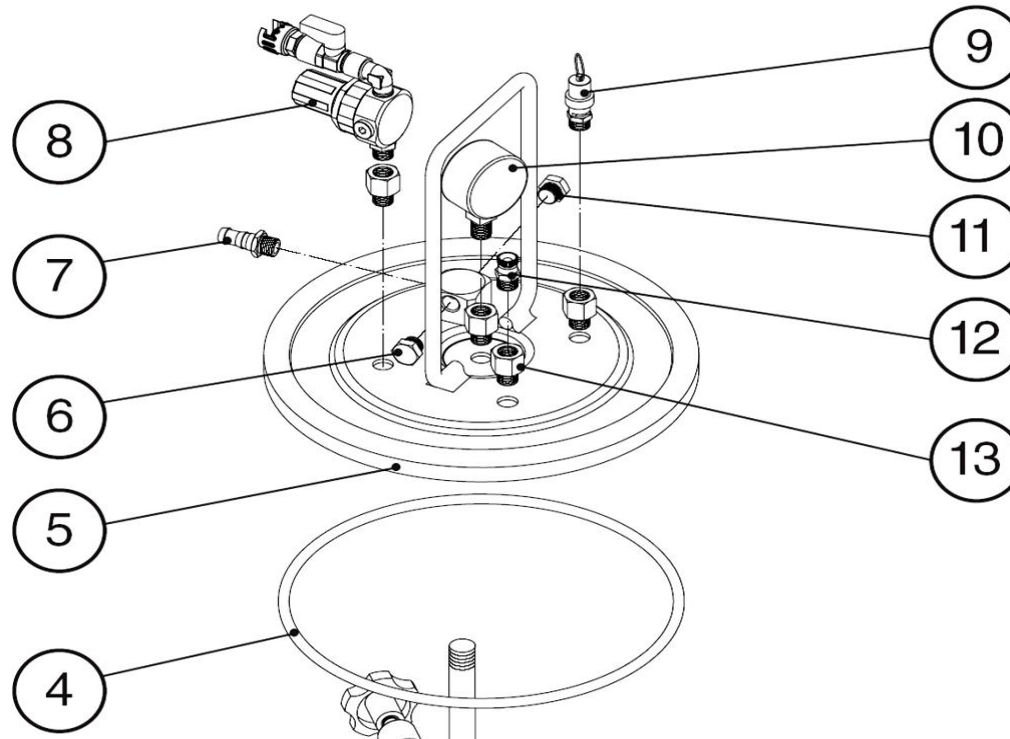
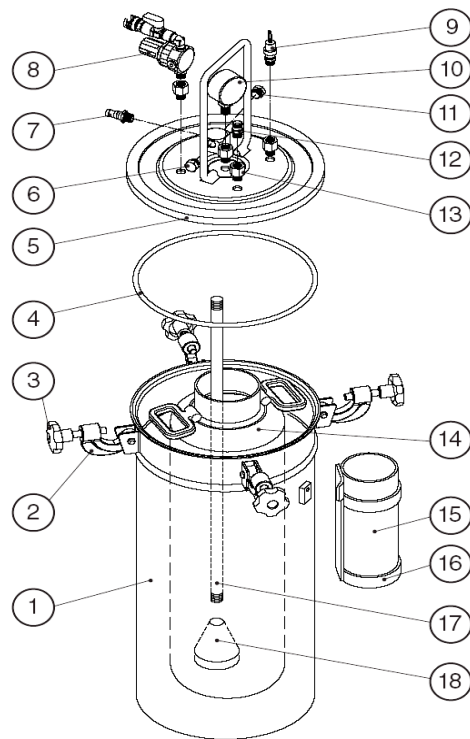
■ - saada päring oma kontaktandmetega:



PAKARTE OÜ
Mobiil: 5656 9482
pakarte@pakarte.com
www.pakarte.com

22

PZ9020



①	10049
②	10151
③	10152
④	10153
⑤	10154

⑥	10034
⑦	10035
⑧	10157
⑨	10033
⑩	10039

⑪	10034
⑫	10161
⑬	10044
⑭	0187
⑮	0001

⑯	9991
⑰	10342
⑱	10043



PAKARTE OÜ
 Telefon 656 3312
 Mobil 5656 9482
 pakarte@pakarte.com
 www.pakarte.com