



Schütze® automaat- liimipüstolid:

AS-MMDV-MV LV/KV
AS-MMKD-40 LV/KV
AS-MKDD LV/KV
AS-MMDD LV/KV
AS-MMKD-50 LV/KV
AS-SPRAYPÜSTOL-MKDD
AS-SPRAY-ASV JA ADAPTER
AS-SPRAY-KA-2 JA ADAPTER
AS-SPRAY-MFS LIIMIPÜSTOLID
AS-PIKENDUSOTSİKUD KA2 JA MFS
AS-PIKENDUSOTSİKUD - D8- KA2-MFS
AS-LIIMI SURVENÕU ZT 18L / ZDLK™
AS-LIIMI SURVENÕU PZ9000 / PIZZI™



Schütze® automaat- liimpüstolid



AS-MMDV-MV



AS-MMKD-40



AS-MKDD



AS-MMDD LV/KV



AS-MMKD-50



AS-SPRAY-MKDD



AS-SPRAY-ASV



AS-SPRAY-KA-2



AS-SPRAY-MFS



AS-EXT. KA2 / MFS



AS-D8- KA2 / MFS



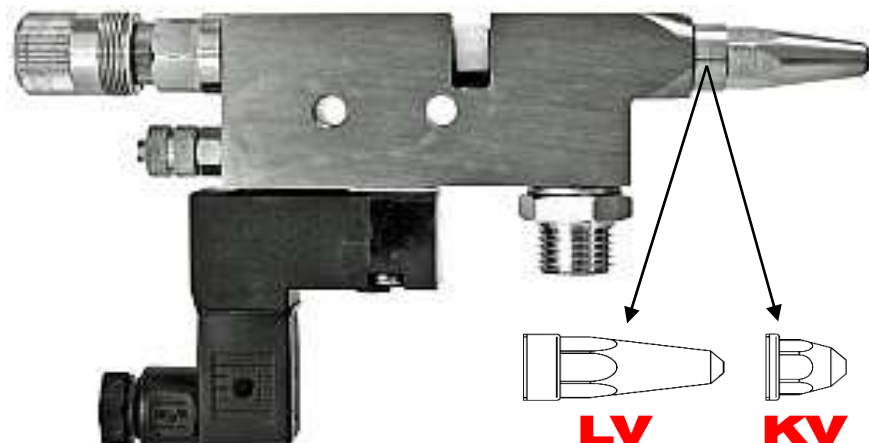
AS-18L / 5L

Madala viskoossusega liimidele, värvidele
lakkidele, lahustitele, määrdeainetele.



PAKARTE OÜ
Mob. 5656 9482
pakarte@pakarte.com

AS-MMDV MV



TEHNILISED ANDMED:

Mõõdud - 142(LV)/124(KV) x 75 (koos el-magnetklapiga) x 15 mm
Kuni 40 tsükli sekundis (el-magnetklapp on vahetult korpuse küljes)

Liimi max rõhk 100 bar

Elektromagnetklapp 3/2 - 24 V/DC, 110 V/AC, 230 V/AC

Püstolile pealeantav õhurõhk min 5-6 bar

Otsikud: pikk (LV) ja lühike (KV)

Otsikute mõõdud: \varnothing 0,2/0,3/0,4/0,5/0,6/0,7/0,8/1,0/1,2/1,5/2,0 mm

Kaal: 265 gr

Otsik: roostevaba teras

Otsikunõel: volframkarbiid (volframi ja süsiniku ühend, ülikõva)

Tihendid: "viton" - sünteeskumm (standardvarustuses)

MMDV MV automaatpüstolid sobivad enamusele liimainetele,

õlidele, erinevatele lahustitele (tihendid eritellimusel) jne.

Püstol sobitub hästi tänu kompaktsetele mõõtudele.

AS-MMKD 40



TEHNILISED ANDMED:

Mõõdud - 162(LV)/144(KV) x 82 (koos el-magnetklapiga) x 15 mm
Kuni 50 tsükli sekundis (el-magnetklapp on vahetult korpuse küljes)

Liimi max rõhk 100 bar

Elektromagnetklapp 5/2 - 24 V/DC, 110 V/AC, 230 V/AC

Püstolile pealeantav õhurõhk min 5-6 bar

Otsikud: pikk (LV) ja lühike (KV)

Otsikute mõõdud: 0,2/0,3/0,4/0,5/0,6/0,7/0,8/1,0/1,2/1,5/2,0 mm \emptyset

Kaal: 375 gr

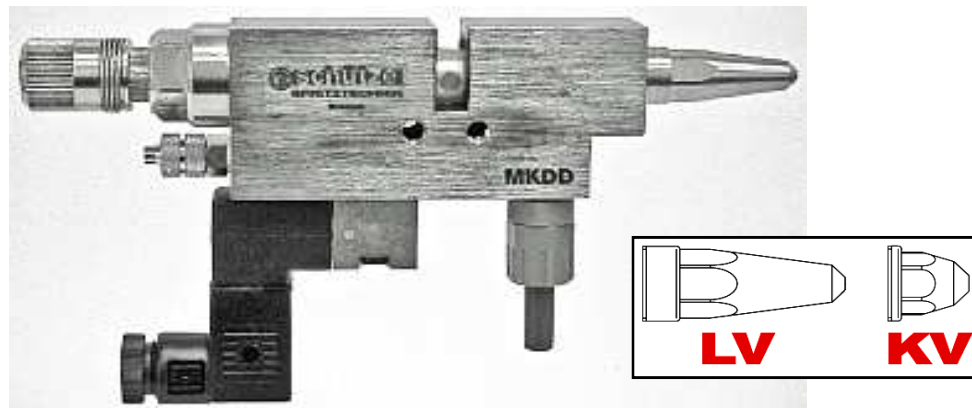
Otsik: roostevaba teras

Otsikunõel: volframkarbiid (volframi ja süsiniku ühend, ülikõva)

Tihendid: "viton" - sünteetikkum (standardvarustuses)

MMKD 40 automaatpüstolid sobivad enamusele liimainetele, õlidele, erinevatele lahustitele (tihendid eritellimusel) jne.

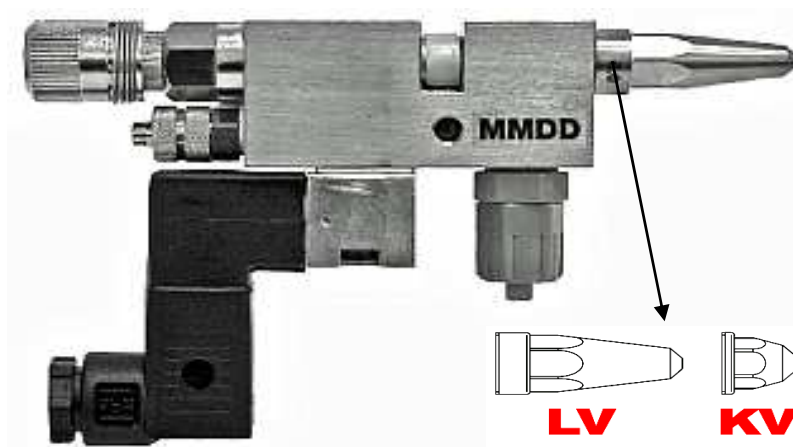
AS-MKDD LV / KV



TEHNILISED ANDMED:

Mõõdud - 155(LV)/135(KV) x 80 (koos el-magnetklapiga) x 22 mm
Kuni 40 tsüklit sekundis (el-magnetklapp on vahetult korpuse küljes)
Liimi max rõhk 35 bar
Elektromagnetklapp 3/2 - 24 V/DC, 110 V/AC, 230 V/AC
Püstolile pealeantav õhurõhk min 5-6 bar
Otsikud: pikk (LV) ja lühike (KV), läbi adapteri erinevad variandid (VD)
Otsikute mõõdud: 0,2/0,3/0,4/0,5/0,6/0,7/0,8/1,0/1,2/1,5/2,0/2,5 mm
Kaal: 523 gr
Otsik: roostevaba teras
Otsikunõel: volframkarbiid (volframi ja süsiniku ühend, ülikõva)
Tihendid: "viton" - sünteetikkum (standardvarustuses)
MKDD automaatpüstolid sobivad enamusele liimainetele, õlile, erinevatele lahustitele (tihendid eritellimusel) jne.
Püstol sobib erineva viskoossusega vedelike pealekandmiseks.

AS-MMDD LV / KV



TEHNILISED ANDMED:

Mõõdud - 115(LV)/97(KV) x 71 (koos el-magnetklapiga) x 15 mm

Kuni 40 tsüklit sekundis

Liimi max rõhk 10 bar

Elektromagnetklapp 3/2 - 24 V/DC, 110 V/AC, 230 V/AC

Püstolile pealeantav õhurõhk min 5-6 bar

Otsikud: LV = pikk (pildil) ja KV = lühike, roostevaba teras

Otsikute mõõdud: 0,2/0,3/0,5/0,8/1,0/1,2/1,5/2,0 mm \varnothing

Kaal: 240 gr

Otsikunõel: volframkarbiid (volframi ja süsiniku ühend, ülikõva)

Tihendid: "viton" - sünteetkumm (standardvarustuses)

MMDD-automaatpüstolid sobivad enamusele liimainetele, õlidele, erinevatele lahustitele (tihendid eritellimusel) jne.

AS-MMKD 50 LV/KV



TEHNILISED ANDMED:

Mõõdud - 143(LV)/125(KV) x 58 (koos el-magnetklapiga) x 15 mm

Kuni 200 tsüklit sekundis

Liimi max rõhk kuni 100 bar

Elektromagnetklapp 5/2 - 24 V/DC, 110 V/AC, 230 V/AC

Püstolile pealeantav õhurõhk min 5-6 bar

Otsikud: LV = pikk (pildil) ja KV = lühike, roostevaba teras

Otsikute mõõdud: 0,2/0,3/0,5/0,8/1,0/1,2/1,5/2,0 mm ø

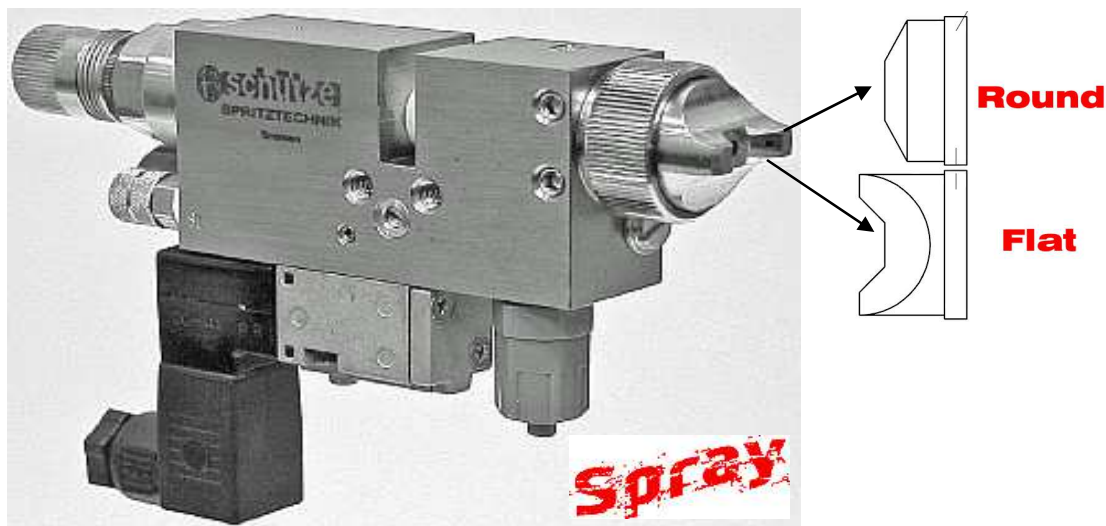
Kaal: 440 gr

Otsikunõel: volframkarbiid (volframi ja süsiniku ühend, ülikõva)

Tihendid: "viton" - sünteeskumm (standardvarustuses)

MMKD-automaatpüstolid sobivad enamusele liimainetele, õlidele, erinevatele lahustitele (tihendid eritellimusel) jne.

AS-SPRAY-MKDD-IS / -S



TEHNILISED ANDMED:

Mõõdud - 130(flat)/127(round) x 80 (koos el-magnetklapiga) x 22 mm

Kuni 40 tsüklit sekundis (el-magnetklapp on vahetult korpuse küljes)

Liimi max rõhk 35 bar

Elektromagnetklapp 5/2 - 24 V/DC, 110 V/AC, 230 V/AC

Püstolile pealeantav õhurõhk min 5-6 bar

Otsikud: IS = flat- (pildil) ja S = ümarotsik, roostevaba teras

Otsikute mõõdud: 0,3/0,5/0,8/1,0/1,2/1,5/2,0 mm \varnothing

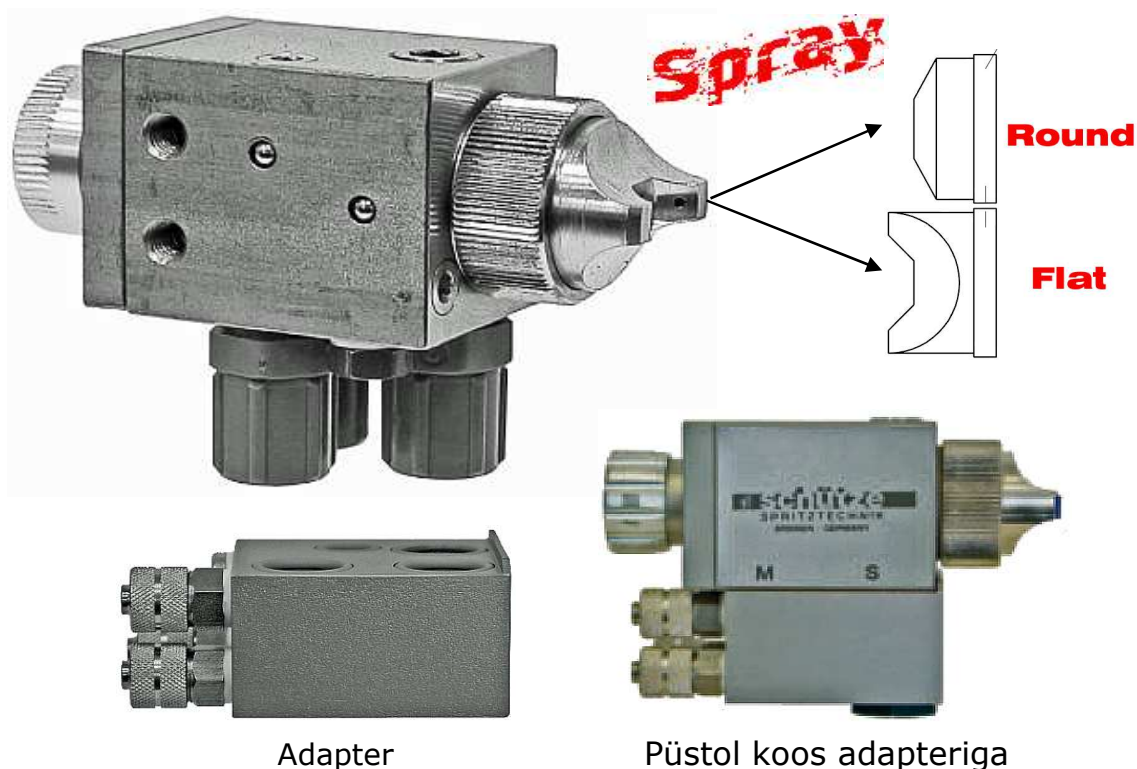
Kaal: 525 gr

Otsikunõel: volframkarbiid (volframi ja süsiniku ühend, ülikõva)

Tihendid: "viton" - sünteeskumm (standardvarustuses)

MKDD-IS/S automaatpüstolid sobivad enamusele liimainetele, õlidele, erinevatele lahustitele (tihendid eritellimusel) jne.

AS-ASV JA ADAPTER (lisavarustusena)



TEHNILISED ANDMED:

Mõõdud - 72.5(flat)/69(round) x 50 (adapterita) x 45 mm

Kuni 40 tsüklit sekundis

Liimi max rõhk 10 bar

Elektromagnetklapp - kombineeritud ühendus

Püstolile pealeantav õhurõhk min 5-6 bar

Otsikud: Flat 60° / 90° / Round 15°, roostevaba teras

Otsikute mõõdud: 0,2/0,3/0,5/0,8/1,0/1,2/1,5/2,0/2,5 mm ø

Kaal: 305 gr

Otsikunõel: roostevaba teras

Tihendid: "viton" - sünteetikkummi (standardvarustuses)

ASV-automaatpüstolid sobivad enamusele liimainetele, õlile, erinevatele lahustitele (tihendid eritellimusel) jne.

AS-KA-2 JA KLAMBER (lisavarustus)

**SPRAY****Flat 60° / 90°
Round 15°**

+



=



TEHNILISED ANDMED:

Mõõdud - 42(flat)/39(round) x 25 x 25 mm

Liimi maks. rõhk 3 bar

Elektromagnetklapp - kombineeritud ühendus

Püstolile pealeantav õhurõhk 3-6 bar

Kaal: 140 gr / 190 gr klambriga

Otsikud \varnothing : 0,2/0,3/0,5/0,8/1,0/1,2/1,5 mm

Otsikunõel, püstoli korpus: roostevaba teras

Tihendid: "viton" - sünteeskumm (standardvarustuses)

AS-KA2-automaatpüstolid sobivad enamusele liimainetele, õliledele, erinevatele lahustitele (tihendid eritellimusel) jne.

AS-SPRAY-PÜSTOL MFS



**Flat 45°/60°/90°
Round 15°**

TEHNILISED ANDMED:

Mõõdud - 125.5(flat)/122(round) x 35 (kinnitusplaadita) x 22 mm

Kuni 40 tsüklit sekundis

Liimi max rõhk 6 bar

Elektromagnetklapp - kombineeritud ühendus

Püstolile pealeantav õhurõhk min 5-6 bar

Otsikud: "flat" ja "round"/ümarotsik (pildil), roostevaba teras

Otsikute mõõdud: 0,2/0,3/0,5/0,8/1,0/1,2/1,5/2,0/2,5 mm ø

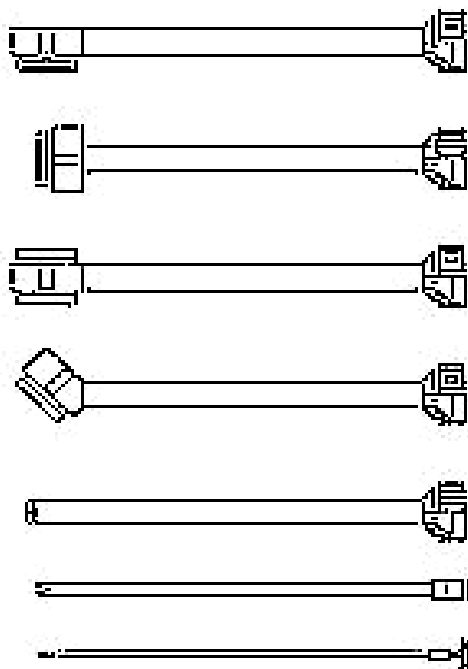
Kaal: ~470 gr

Otsikunõel: roostevaba teras

Tihendid: "viton" - sünteetkummi (standardvarustuses)

MFS-automaatpüstolid sobivad enamusele liimainetele, õlile, erinevatele lahustitele (tihendid eritellimusel) jne.

AS-MFS/KA2 OTSIKUPIKENDUSED (lisavarustusena spray-püstolitele)



TEHNILISED ANDMED:

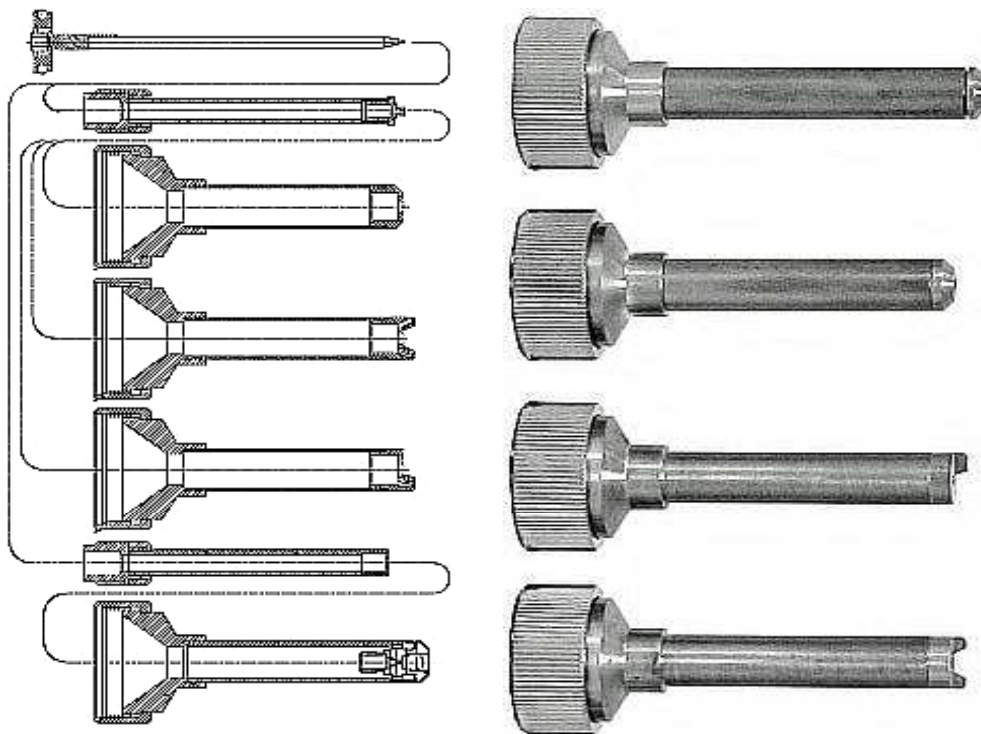
Mudel V-A: pihustamine nurga all: 90°/2x90°/45°

Mudel V-G: pihustamine otse

Mudel D-8/V-R: pihustamine 360° (sobib nt. siseavade puhul)

Standardpikkused: 200, 300, 400, 500, 600 mm

AS-MFS/KA2 D8-OTSIKUPIKENDUSED (lisavarustusena spray-püstolitele)



TEHNILISED ANDMED:

Mudel D-8/V-A: pihustamine 90°/2x90°/45°

Mudel D-8/V-G: pihustamine otse

Mudel D-8/V-R: pihustamine 360° (sobib nt. siseavade puhul)

Standardpikkused: 150, 200, 300 mm

ZTSUR18

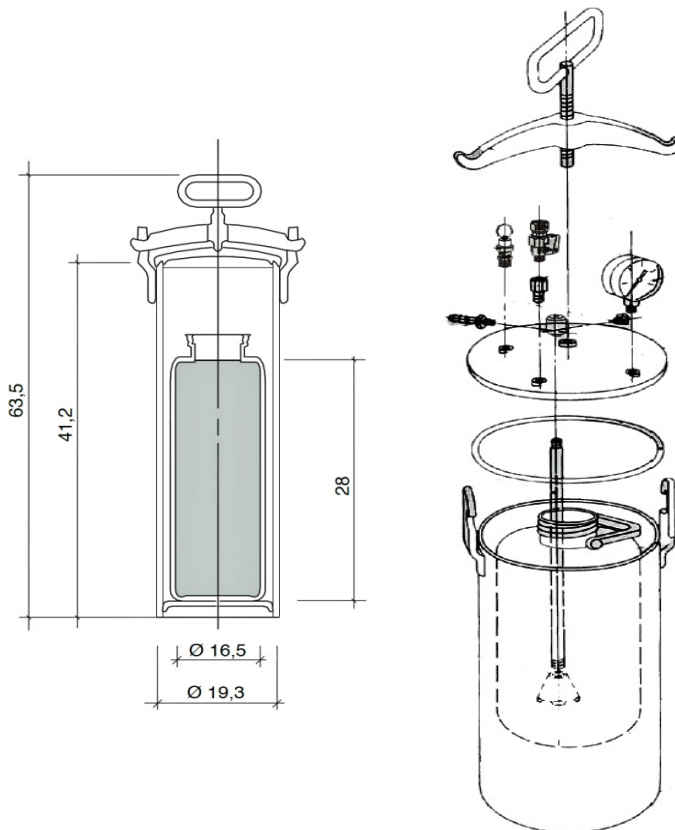
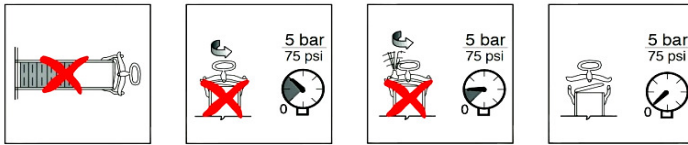


18 L
Max 3 bar / 44 psi
6 000 - 12 000 mPas / 20°C
23 x 23 x 60 h



PAKARTE OÜ
Phone +(372) 6563 312
Fax +(372) 6563 314
Mob +(372) 56 569 482
pakarte@pakarte.com

PZ9000



8 kg / 5 L
Max 5 bar / 75 psi
6 000 - 12 000 mPas / 20°C
20 x 20 x 65 h



PAKARTE OÜ
Phone +(372) 6563 312
Fax +(372) 6563 314
Mob +(372) 56 569 482
pakarte@pakarte.com