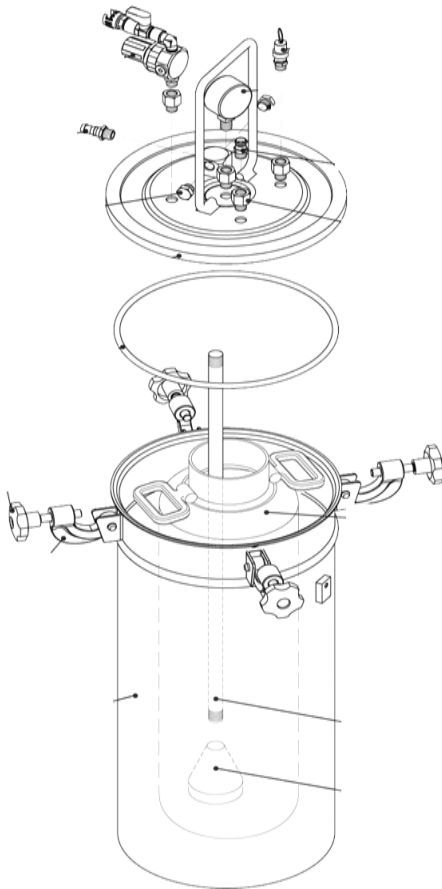
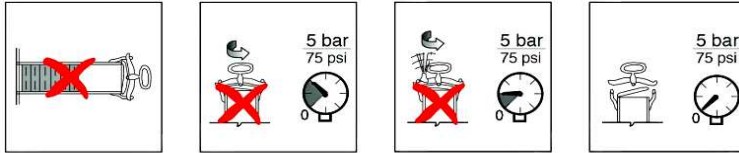


# PZ9020



**20 kg / 15 L**  
**Max 5 bar / 75 psi**  
**6 000 - 12 000 mPas / 20°C**



PAKARTE LLC  
Phone +(372) 6563 312  
Mob +(372) 56 569 482  
pakarte@pakarte.com