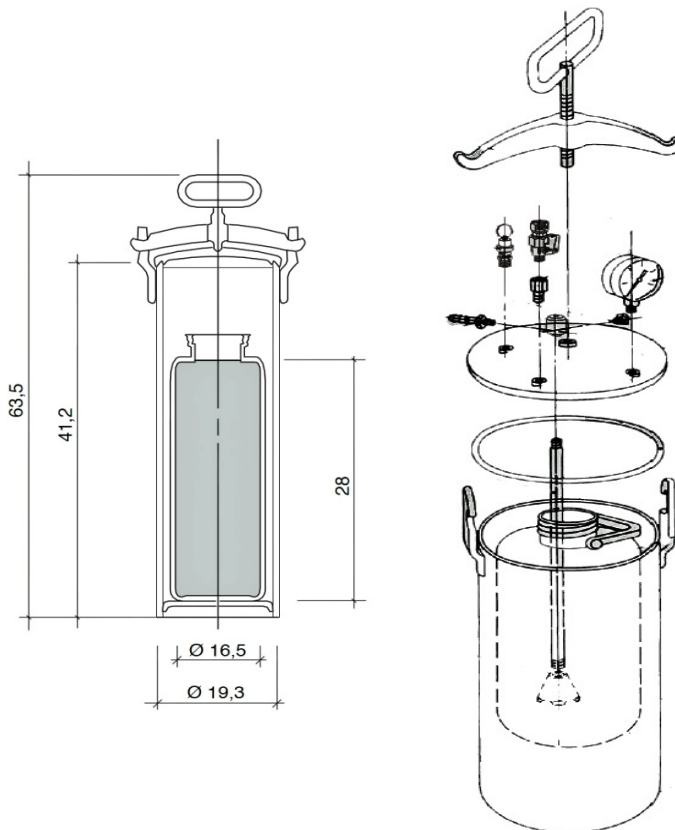
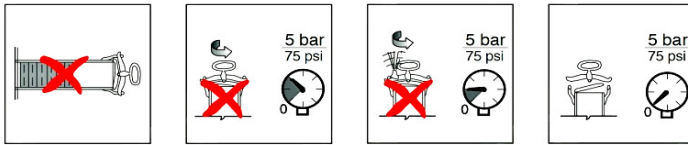


PZ9000



8 kg / 5 L
Max 5 bar / 75 psi
6 000 - 12 000 mPas / 20°C
20 x 20 x 65 h



PAKARTE OÜ
Phone +(372) 6563 312
Fax +(372) 6563 314
Mob +(372) 56 569 482
pakarte@pakarte.com